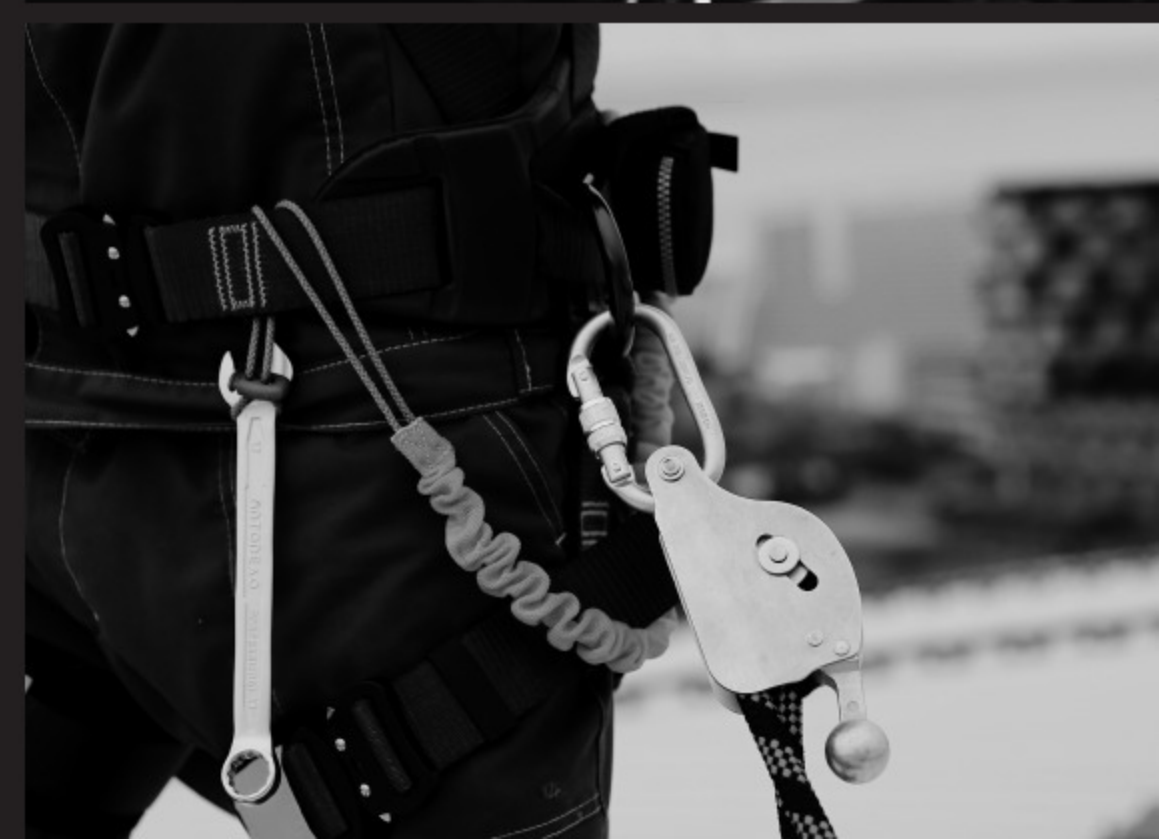


HIGH SAFETY

Безопасность для отважных профессий



HIGH SAFETY

ООО «Высота - М»

t +7.495.998.1315
e info@high-safety.com
w high-safety.com

125424, г. Москва,
ул. Волоколамское шоссе,
д.73

СТРОП С АМОРТИЗАТОРОМ (арт. HS-A21L)

Ознакомьтесь с паспортом перед началом использования средства индивидуальной защиты!



рис. 1

1. ПРИМЕНЕНИЕ

Строп с амортизатором (рис. 1) является компонентом страховочной системы обеспечения безопасности работ на высоте. Представляет собой соединительно-амортизирующую подсистему (САП). Предназначен для рассеивания кинетической энергии, развиваемой при падении с высоты.

ОПИСАНИЕ

Строп (рис. 2) состоит из ленты с установленным на его конце карабином. Концы стропа сшиты таким образом, что образуют соединительные петли, в петли установлены пластиковые коуши.

Амортизатор изготовлен из ленты и защищен специальным термоусадочным полиэтиленовым чехлом. Одна из петель амортизатора присоединена к стропу, на вторую установлен карабин.

Примечание! Изображения в данном паспорте носят информационный характер. Изготовитель оставляет за собой право вносить изменения в конструкцию изделия, не ухудшающие его технические характеристики.

Строп: синтетическая лента, шириной 30 мм.
Лента амортизатора: синтетическая, шириной 30 мм.
Карабины: карабин-крюк малый, карабин-крюк большой.
Длина: 1,5 и 2 метра.

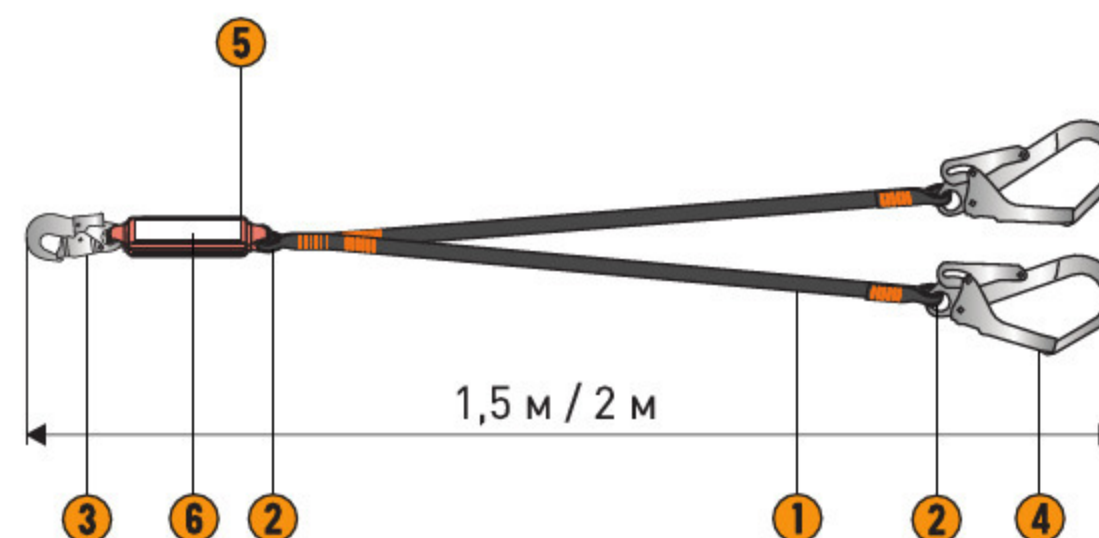


рис. 2

ОБОЗНАЧЕНИЯ

1. Лента
2. Коуш
3. Карабин-крюк малый
4. Карабин-крюк большой
5. Амортизатор
6. Маркировка

ОБОЗНАЧЕНИЯ КАРАБИНА (рис. 3)

A - раскрытие затвора (запирающего элемента)

B - длина

C - ширина

←-----→ - статическая прочность по большей оси запирающий элемент закрыт и зафиксирован)

Карабин-крюк малый:

A - 18 мм, B - 130 мм, C - 56,5 мм, ←-----→ 20 кН

стальной, класс T, с двойным пальчиковым запирающим устройством.

Карабин-крюк большой:

A - 56 мм, B - 220 мм, C - 120 мм, ←-----→ 20 кН

стальной, класс A, с двойным пальчиковым запирающим устройством.

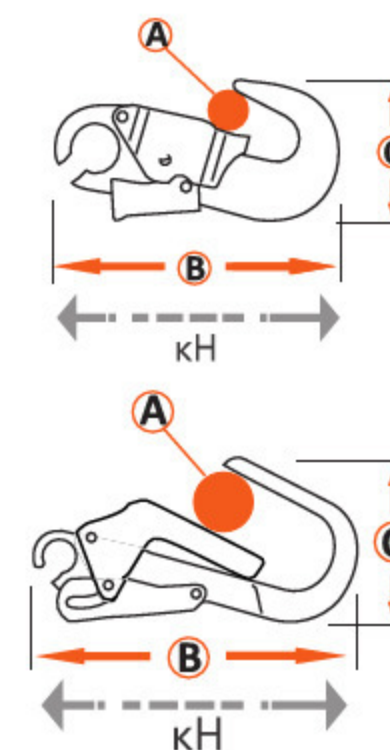


рис. 3

2. МАРКИРОВКА

На изделии нанесена несмываемая маркировка со следующими данными (рис. 4):

- Наименование модели
- Торговая марка изготовителя
- Обозначение Технического регламента Таможенного союза
- Единый знак обращения на территории ТС
- Пиктограмма «Ознакомьтесь с инструкцией по эксплуатации»
- Документ, в соответствии с которым изготовлено изделие
- Серийный номер
- Технические характеристики
- Месяц и год изготовления

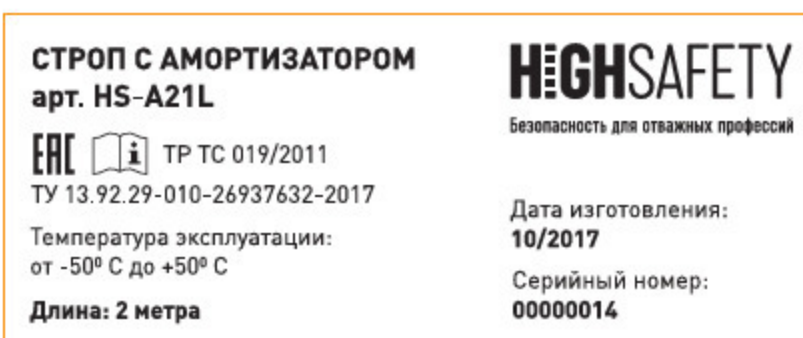


рис. 4

3. ОБЩИЕ ТРЕБОВАНИЯ К ОРГАНИЗАЦИИ РАБОТ

К работе на высоте допускаются работники, достигшие возраста восемнадцати лет.

Работники, выполняющие работы на высоте должны проходить обязательные предварительные (при поступлении на работу) и периодические медицинские осмотры. Работы на высоте не могут выполняться лицом, состояние здоровья которого может повлиять на безопасность, как во время ежедневного использования, так и в случае спасательной операции.

ВНИМАНИЕ! Всегда на месте работ должен находиться план эвакуации на случай экстренных ситуаций.

Работники, выполняющие работы на высоте, должны иметь квалификацию, соответствующую характеру выполняемых работ. Уровень квалификации подтверждается документом о профессиональном образовании (обучении) и

(или) о квалификации.

Необходимо учитывать опасные факторы, которые могут оказывать влияние на работу средства защиты: фактор падения, фактор отсутствия запаса высоты, фактор маятника при падении, климатические условия, режущие и абразивные воздействия, электропроводность, химические реагенты и пр.

4. ПРАВИЛА ЭКСПЛУАТАЦИИ

ЗАПРЕЩАЕТСЯ!

1. Выполнять какие-либо модификации средства защиты.
2. Выполнять ремонт средства защиты.
3. Использовать средство защиты не по назначению.
4. Совместное использование элементов/компонентов системы, влияющих на свойства безопасности друг друга.
5. Использовать средство защиты с явными дефектами (коррозия, трещины, деформация, разрывы - виды дефектов указаны в «Инструкции по периодической проверке» - п.8).
6. Использовать средство защиты, участвовавшее в останове падения, до письменного разрешения компетентного лица.
7. Превышать разрешенную нагрузку.

Перед каждым применением страховочной системы удостоверьтесь в наличии свободного пространства под пользователем на рабочем месте.

Запас высоты (рис.5) рассчитывается с учетом суммарной длины стропы и соединителей, длины сработавшего амортизатора, роста работника, а также свободного пространства, остающегося до нижележащей поверхности в состоянии равновесия работника после остановки падения.

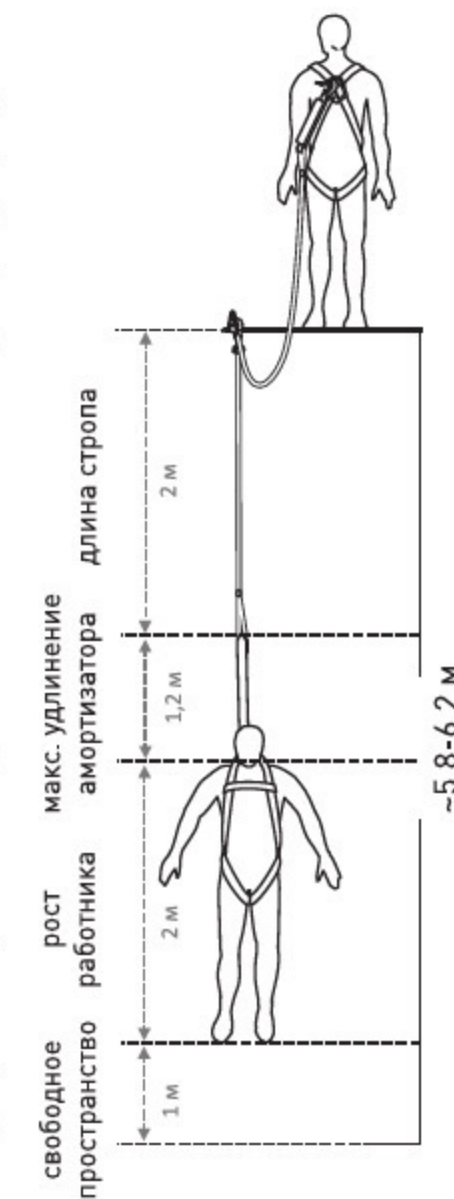


рис. 5

Запас высоты для стропов ленточных с амортизатором ТМ HIGH SAFETY равен 5,8 - 6,2 м.

ВАЖНО: учитывайте факторы падения. Предпочтительным является выбор места анкерного устройства над головой пользователя работающего (фактор падения 0).

5. ВВОД В ЭКСПЛУАТАЦИЮ

Перед первым вводом средства защиты в эксплуатацию компетентному лицу необходимо убедиться в его рабочем состоянии, а именно:

- Внимательно изучить данный Паспорт.
- Проверить соответствие маркировки на изделии и упаковке.
- Провести тщательный визуальный осмотр и функциональную проверку СИЗ по методике, указанной в «Инструкции по периодической проверке» - см. п. 8.
- Внести данные в Формуляр и сделать отметку о проведенной проверке.
- Таким образом компетентное лицо впервые вводит изделие в эксплуатацию. Вся информация о средстве защиты (название, серийный номер, дата ввода в эксплуатацию, информация по осмотрам и выводу из эксплуатации) должна быть указана в Формуляре.
- **ЗАПРЕЩАЕТСЯ!** использовать устройство без заполненного должным образом Формуляра. Ответственность за разработку и заполнение Формуляра несет эксплуатирующая организация.

Работники, допускаемые к работам на высоте, должны проводить тщательный визуальный осмотр и функциональную проверку выданных им СИЗ до и после каждого использования!

6. ЭКСПЛУАТАЦИЯ.

ИСПОЛЬЗОВАНИЕ СТРОПА С АМОРТИЗАТОРОМ В СОСТАВЕ СТРАХОВОЧНОЙ СИСТЕМЫ

6.1 ПРИСОЕДИНЕНИЕ К СТРАХОВОЧНОЙ ПРИВЯЗИ (рис. 6)

Для останова падения необходимо присоединять строп с амортизатором за точку крепления привязи с маркировкой «А» - буква «А» должна быть полностью закрашена (рис. 7, 8, 9). Обозначения «А/2» или половина буквы «А» означают необходимость соединения одновременно двух, также обозначенных, элементов (рис. 10).

ЗАПРЕЩАЕТСЯ:

- присоединяться к одиночным точкам, имеющим маркировку «А/2» или половину закрашенной «А»! (рис. 11)
- присоединяться к D-образным кольцам на пояском ремне для останова падения (рис. 12).

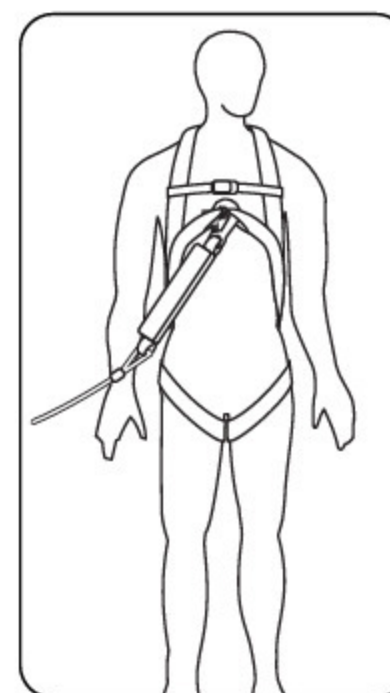


рис. 6



рис. 7

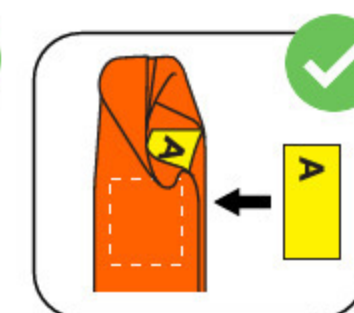
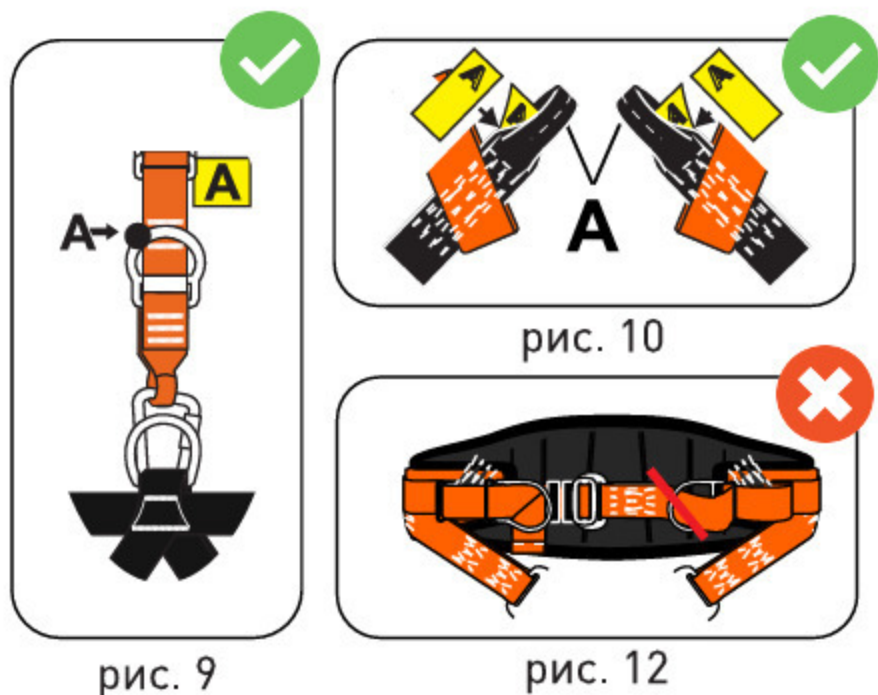


рис. 8



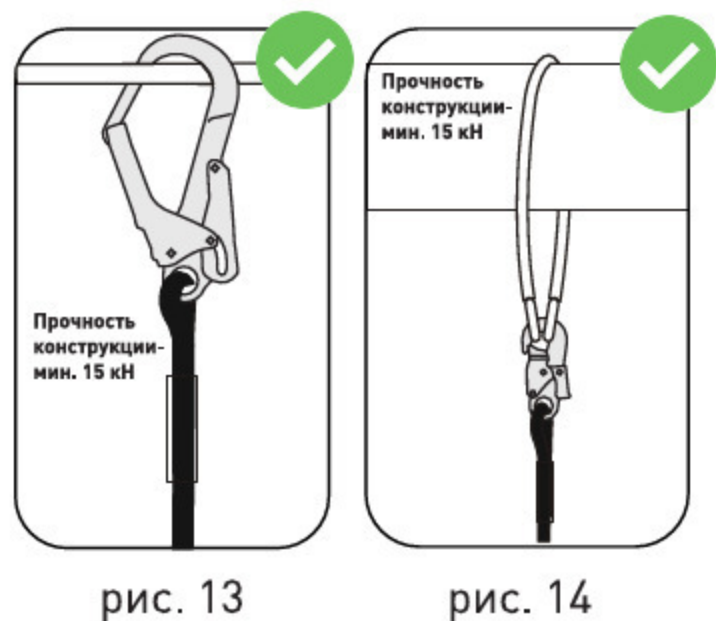
рис. 11



6.2 ПРИСОЕДИНЕНИЕ К АНКЕРНОМУ УСТРОЙСТВУ

Вторым карабином необходимо присоединиться к конструкции напрямую (рис. 13) либо к анкерному устройству (например, к петле, рис. 14).

Форма и строение конструкции должны исключать возможность самопроизвольного сползания и отсоединения устройства.



ЗАПРЕЩАЕТСЯ присоединять другие дополнительные элементы между стропом с амортизатором и анкерной точкой крепления (рис. 15).

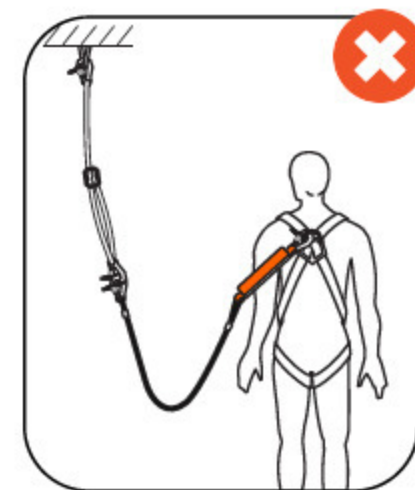
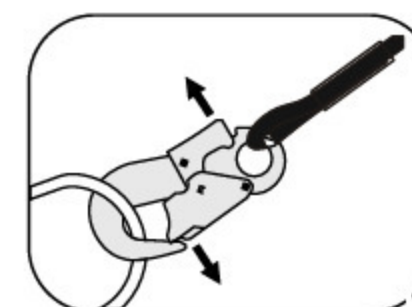


рис. 15



Запирающий механизм должен быть закрыт и зафиксирован!

ЗАПРЕЩАЕТСЯ при использовании двойного стропа один карабин присоединять к анкерной точке, а второй - к привязи (рис. 16).

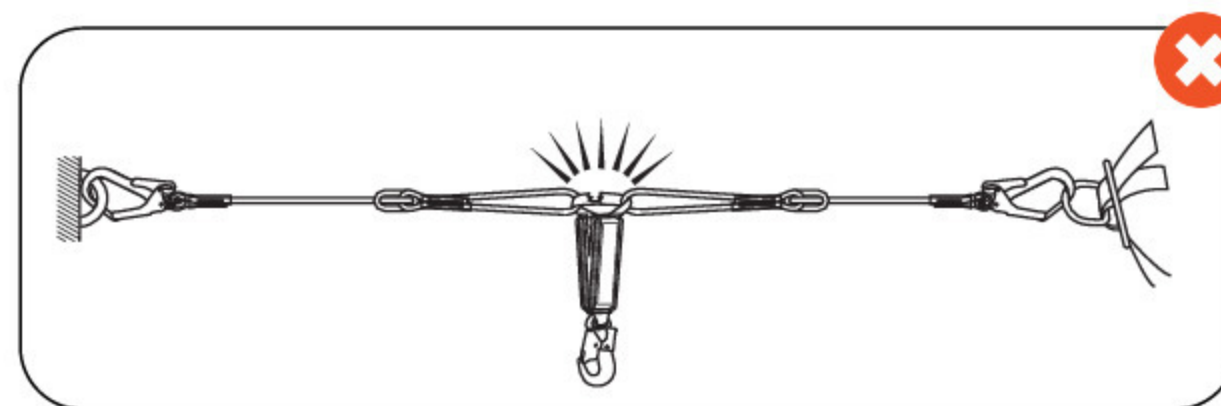


рис. 16

7. ПЕРИОДИЧЕСКАЯ ПРОВЕРКА

Периодические проверки проводятся только компетентным лицом! Порядок проведения периодических проверок указан в «Инструкции по периодической проверке» - п. 8.

Регулярность проведения проверок определяется исходя из частоты использования средства защиты и влияния вредных и опасных факторов на производстве, но не реже одного раза в 12 месяцев.

Хронология проведения периодических проверок отражается в Формуляре с указанием следующих данных:

- 1) даты и деталей каждой периодической проверки, фамилии и подписи компетентного лица, которое выполняло периодическую проверку.
- 2) следующей запланированной даты периодической проверки.

8. ИНСТРУКЦИЯ ПО ПЕРИОДИЧЕСКОЙ ПРОВЕРКЕ

Данная инструкция является пошаговым руководством по проведению осмотров средств индивидуальной защиты от падения с высоты для принятия решения о их вводе и выводе из эксплуатации, техобслуживанию, выбраковке, утилизации.

КТО?



Компетентное лицо - лицо, которое :

- обучено безопасным методам и приемам выполнения работ на высоте по 3 группе (согласно п. 15 Правил по охране труда при работе на высоте (утверждены Приказом Министерства труда и социальной защиты РФ № 782н от 16.11.2020 г).



Пользователь - лицо, которое осуществляет применение средства защиты по назначению.

ЧТО?

Проверку проходит каждый элемент устройства.

КОГДА?

Виды проверок	Кем проводятся	Периодичность
плановые		не реже 1 раза в 12 месяцев
внеплановые		дополнительно: в случае применения устройства не по назначению, влияния на него вредных и опасных факторов
эксплуатационные		до и после каждого использования

ОСНОВНЫЕ ЭТАПЫ ПРОВЕРОК:

При эксплуатационной проверке особое внимание обращают на:

- работу запирающего механизма;
- эффективность работы возвратной пружины соединительных карабинов;
- исправное функционирование механизмов регулировки длины стропа;
- ленту амортизатора и нити в швах амортизатора.

Плановая и внеплановая проверки включают в себя те же самые проверки, что и при эксплуатационной проверке, а также:

- визуальную проверку состояния и функционирования стропа;
- внешний осмотр стропа на предмет отсутствия механических повреждений, следов коррозии и деформации;
- проверку наличия маркировок и срока годности изделия.

ХОД ПРОВЕРКИ

Визуальный осмотр:

1. убедитесь, что средство защиты не подвергалось ремонту, его модификация не менялась;
2. проверьте маркировку на изделии. Она должна быть разборчивой и легко читаться (рис. 17);
3. убедитесь, что срок годности изделия не истек;
4. проверьте строп по всей длине. Убедитесь:

- в отсутствии порезов и иных следов механического воздействия;
- в отсутствии признаков термического, химического воздействия (например, точечное изменение цвета);
- строп одной ширины по всей длине, имеет одинаковую гибкость и упругость (рис. 18)

5. проверьте состояние швов на концевых петлях и на амортизаторе (рис. 19, 20):

- все швы на стропе имеют контрастный цвет;
- торчащие нитки нельзя обрезать, прижигать;
- швы не должны быть растянуты, порезаны или частично выдернуты.

6. проверьте состояние металлических элементов на отсутствие трещин, деформации, следов коррозии. Допускается легкая коррозия, не влияющая на рабочую функцию изделия (рис. 21-23).



рис. 17



рис. 18



рис. 19



рис. 20



рис. 21

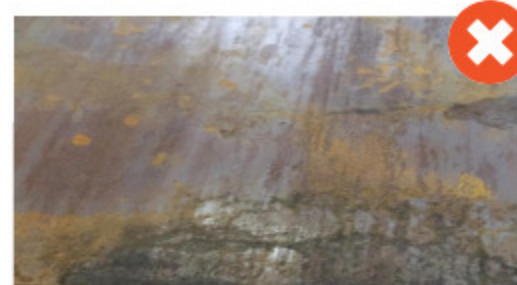


рис. 22



рис. 23

7. проверьте пластиковые элементы на отсутствие трещин, поломки, повреждения, разрывов, деформаций (рис. 24).

8. проверьте чехол амортизатора (рис. 25). Убедитесь:

- в отсутствии повреждений, порезов и иных следов механического воздействия;
- в отсутствии влаги, грязи или плесени под чехлом;
- амортизатор должен быть целостным и все его элементы должны быть скрыты чехлом.



рис. 24



рис. 25

Функциональная проверка:

- проверьте работу затвора карабина. После спуска запирающего механизма, затвор должен автоматически запирает соединитель. Если затвор не закрывается автоматически, карабин необходимо изъять из эксплуатации. В закрытом положении запирающий механизм должен предотвращать случайное открытие затвора.
- проверьте соединение между амортизатором и стропом.

КУДА?

Отметка о периодической проверке заносится в Формуляр.

РЕЗУЛЬТАТ

Строп, имеющий признаки повреждения (трещины, деформации элементов, разрывы, признаки гниения, прожоги, следы химических продуктов и пр.), должен быть изъят из эксплуатации.

Если невозможно сделать четкое заключение о состоянии изделия, его отправляют на проверку изготовителю или его аккредитованному представителю для принятия решения о возможности дальнейшего использования.

9. ТЕХОБСЛУЖИВАНИЕ

Строп рекомендуется мыть в теплой воде с мылом. Съёмный чехол рекомендуется стирать при температуре не выше 40°C с использованием синтетических моющих средств. После стирки СИЗ необходимо тщательно прополоскать для удаления моющих средств. Не отжимать. Сушить вдали от огня и источников тепла.

ЗАПРЕЩЕНО! при чистке использовать щелочи, кислоты и растворители.

10. СРОК СЛУЖБЫ, ХРАНЕНИЕ, ТРАНСПОРТИРОВКА, ГАРАНТИИ ИЗГОТОВИТЕЛЯ

Перед вводом в эксплуатацию средство защиты хранится в чистом сухом месте, на стеллажах или в развешанном состоянии, вдали от источников тепла, в условиях не допускающих возникновения механических или химических повреждений.

Срок хранения - 10 лет с даты изготовления.

Дата изготовления - см. на изделии.

Срок годности (службы) - 10 лет с даты изготовления, учитывая срок хранения и при условии проведения периодических проверок ежегодно компетентным лицом.

Гарантийный срок составляет 4 года с даты продажи.

Гарантия распространяется только на брак изготовителя и дефекты материалов, выявленные в ходе периодического осмотра и функциональной проверки, при условии соблюдения правил настоящего паспорта.

Фактический срок службы СИЗ может быть сокращен при не соблюдении условий настоящего паспорта в части правил эксплуатации, ухода, упаковки, транспортировки и хранения, частоты и условий использования, применению не по назначению, в результате естественного износа.

После окончания срока годности (службы) / после окончания срока хранения - вывести из эксплуатации, утилизировать в соответствии с требованиями ФЗ РФ «Об отходах производства и потребления» или локального законодательства.

Стропы должны транспортироваться в специальной упаковке, обеспечивающей защиту от механических, химических и других повреждений, природных и климатических воздействий.

Адрес места осуществления деятельности по изготовлению продукции: 141800, Россия, Московская обл., г. Дмитров, ул. Профессиональная, 169.

Перейти на сайт производителя



ФОРМУЛЯР					
Модель: Строп с амортизатором, арт. HS-A21L					
Тип устройства: Строп с амортизатором					
Серийный номер:				Дата изготовления:	
Производитель: ООО «Высота-М»		Контактные данные (адрес, телефон, e-mail, веб-сайт): 125424, г. Москва, Волоколамское шоссе, дом 73 тел.: + 7 (495) 998 1315, E-mail: info@high-safety.com, www.high-safety.com			
ОТМЕТКИ О ВВОДЕ / ВЫВОДЕ ИЗ ЭКСПЛУАТАЦИИ, ПЕРИОДИЧЕСКИМ ПРОВЕРКАМ					
Дата	Причина внесения записи	Обнаруженные дефекты	ФИО и подпись компетентного лица	След. запланированная дата период. проверки	Результат проверки (продолжить / вывести из эксплуатации)